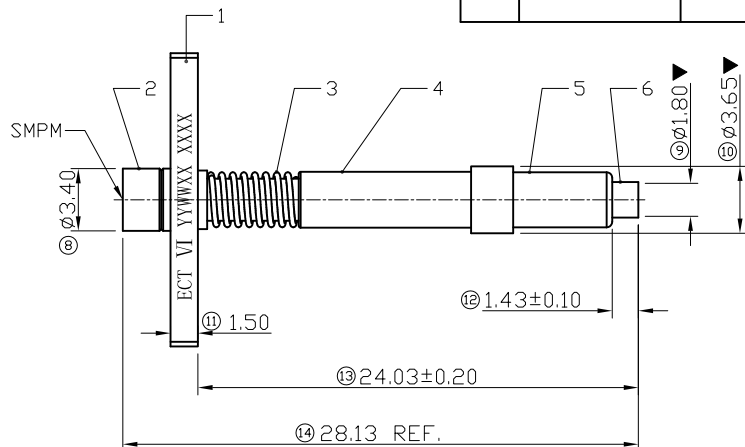
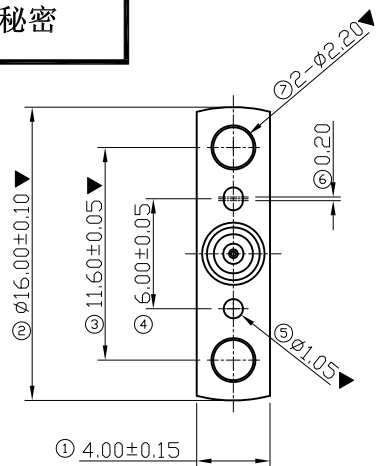
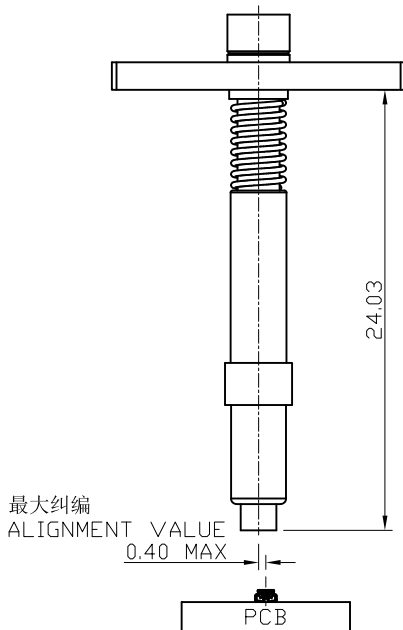


文档密级:
商业秘密

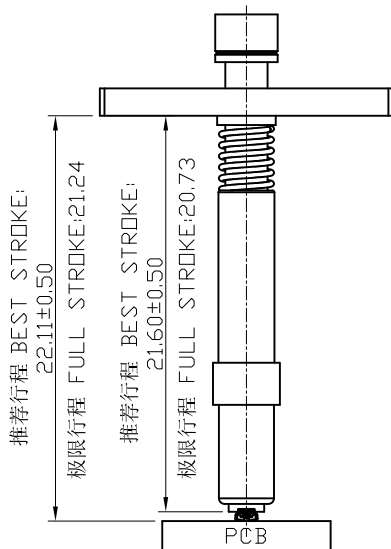
REV.	ECN NUMBER	DESCRIPTION	DATE	DRAWN	CHECKED	APPROVED
A	ECN230800	FIRST EDITION	02/21'24	Weijie	Martin	Ken



自由状态
FREE STATE



自由状态
BEFORE ENGAGEMENT



工作状态
FINISH TO ENGAGEMENT

技术参数 TECHNICAL PARAMETERS:

1. 电气特性 ELECTRICAL CHARACTERISTICS

特性阻抗 IMPEDANCE: 50 Ω;
频率范围 FREQUENCY RANGE: DC-6 GHz;
电压驻波比 VSWR: <1.3@DC-3GHz; <1.5@3-6GHz;
插入损耗 INSERTION LOSS: 0.4Max@DC-3GHz; 0.6Max@3-6GHz;
耐压 WITHSTANDING VOLTAGE: > 200 V AC/1min;

2. 机械特性 MECHANICAL PROPERTIES

2.1 机械耐久性 DURABILITY: > 10000 CYCLES;

3. 环境特性 ENVIRONMENTAL CHARACTERISTICS

工作温度范围 OPERATING TEMPERATURE RANGE: -40 °C ~ +85 °C;
湿度范围 HUMIDITY RANGE: 15% ~ 85% ;
有害物质需符合 ECT 《QE-Q-19-001 环境有害物质管理基准》 管控标准。
HAZARDOUS SUBSTANCES SHALL CONFORM TO ECT "QE-Q-19-001 ENVIRONMENTAL HAZARDOUS SUBSTANCES MANAGEMENT STANDARD".

NO.	DESCRIPTION	FINISH
6	外导体 OUTER CONDUCTOR	镀金 GOLD-PLATING
5	主体C BODY C	镀金 GOLD-PLATING
4	主体B BODY B	镀金 GOLD-PLATING
3	弹簧 SPRING	钝化 PASSIVATION
2	主体A BODY A	镀金 GOLD-PLATING
1	法兰 FLANGE	镀镍 NICKEL-PLATING



GENERAL TOLERANCE	
XX.± 0.40	XX.°± 2°
.X.± 0.25	.X.°± 1°
.X± 0.15	.X°± 0.5°
.XX± 0.10	

SCALE:	1:1
UNIT:	mm
SIZE:	A4

DRAWN:	Weijie	DATE:	02/21'24
CHECK:		DATE:	
APPROVE:		DATE:	

DWG.NO:	600-40823-01
PARTS NO.(INTENDED USE):	818040823

TITLE:	MINI RF 6GEN TEST ADAPTER
--------	---------------------------

REV.	A
SHEET:	1/1